



Coimisiún na Scrúduithe Stáit
State Examinations Commission

LEAVING CERTIFICATE EXAMINATION, 2019

ENGINEERING – PRACTICAL EXAMINATION
HIGHER AND ORDINARY LEVELS

Directions to candidates

1. You are required to prepare materials and make components, according to the materials list and drawings shown, by late April 2019, in advance of the three-day Engineering Practical Examination schedule.
2. Prepared materials and finished components **must be your own individual work** and should be clearly identified and stored safely until examination day.
3. **If you use machinery other than that specified in the equipment list in M74A(ML1) to process any part of the examination material, you will lose marks under the relevant headings in the marking scheme.**

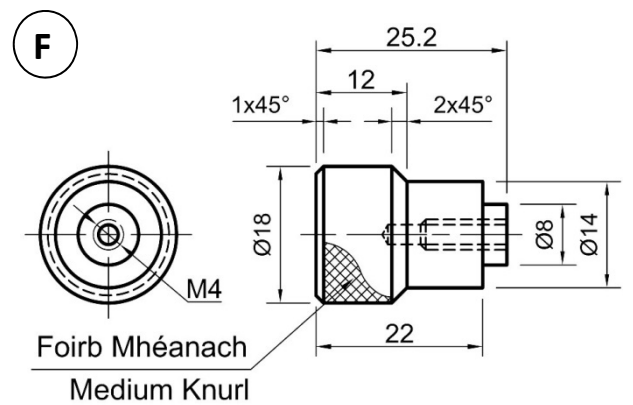
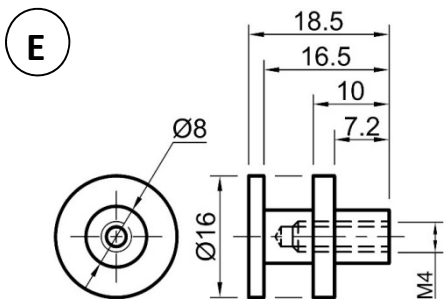
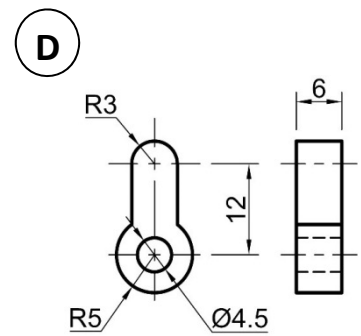
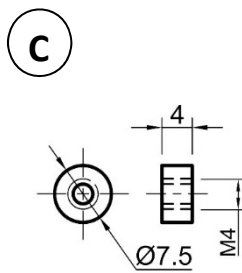
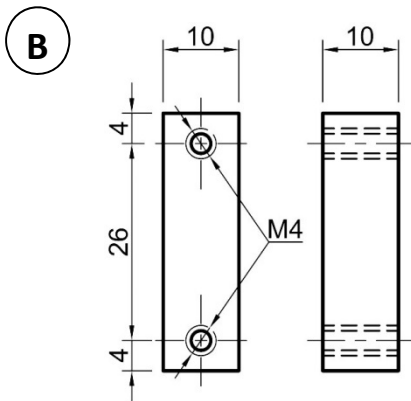
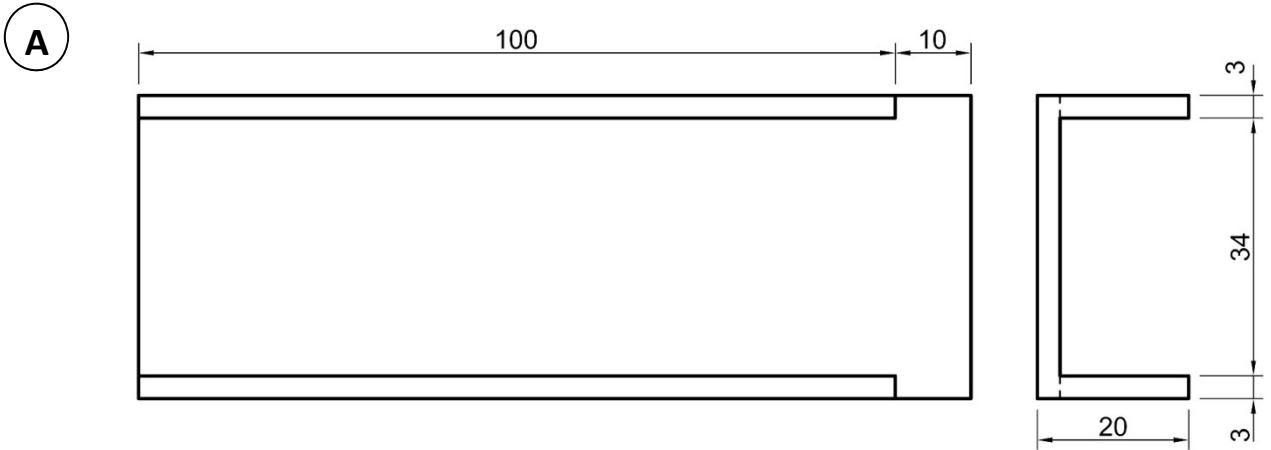
Materials per candidate		
Required	Material	Size
1 piece	Clear Polycarbonate	100 × 34 × 6
1 piece	Brass	60 × 60 × 3
1 piece	Aluminium	100 × 23 × 4
1 piece	U-Aluminium	To make part A
1 piece	Aluminium	To make part B
1 piece	Brass bar	To make part C
1 piece	Aluminium	To make part D
1 piece	Aluminium bar	To make part E
1 piece	Aluminium bar	To make part F
4 Machine screws, Allen Button Head	Brass or steel	M4 × 12
1 Machine screw, Allen Button Head	Brass or steel	M4 × 8
1 Machine screw, Allen Button Head	Brass or steel	M5 × 5

Note: Bold dimensions are finished sizes.

Notes: The following components are to be made prior to the Practical Examination and **must be your own individual work.**

Your own individual work is intended to include all the practical activities of making the components in the school under the supervision of the teacher.

If you use machinery other than that specified in the equipment list in M74A(ML1) to process any part of the examination material, you will lose marks under the relevant headings in the marking scheme.



Note: Part E and Part F should rotate freely in a Ø8 mm hole.



Coimisiún na Scrúduithe Stáit

SCRÚDÚ NA hARDTEISTIMÉIREACHTA, 2019

INNEALTÓIREACTH – TRIAIL PHRAITICIÚIL
ARDLEIBÉAL AGUS GNÁTHLEIBÉAL

Treoracha ginearálta d'iarrthóirí

1. Caithfidh tú ábhair a ullmhú agus comhphárteanna a dhéanamh, de réir liosta na n-ábhar agus na líníochtaí a thaispeántar, i ndeireadh Aibreáin 2019, roimh an sceideal trí lá don Triail Phraiticiúil san Innealtóireacht.
2. **Saothar dílis de do chuid féin** a chaithfidh a bheith sna hábhair ullmhaithe agus sna comhphárteanna críochnaithe, agus ba cheart iad a shainaithint go soiléir agus iad a choimeád go sábháilte i dtaisce go dtí lá an scrúdaithe.
3. **Má bhaineann tú úsáid as innealra seachas an t-innealra a luaitear sa liosta trealaimh M74A(ML1) chun páirt ar bith den ábhar scrúdaithe a phróiseáil, cailfidh tú marcanna faoi na ceanteidil chuí sa scéim mharcála.**

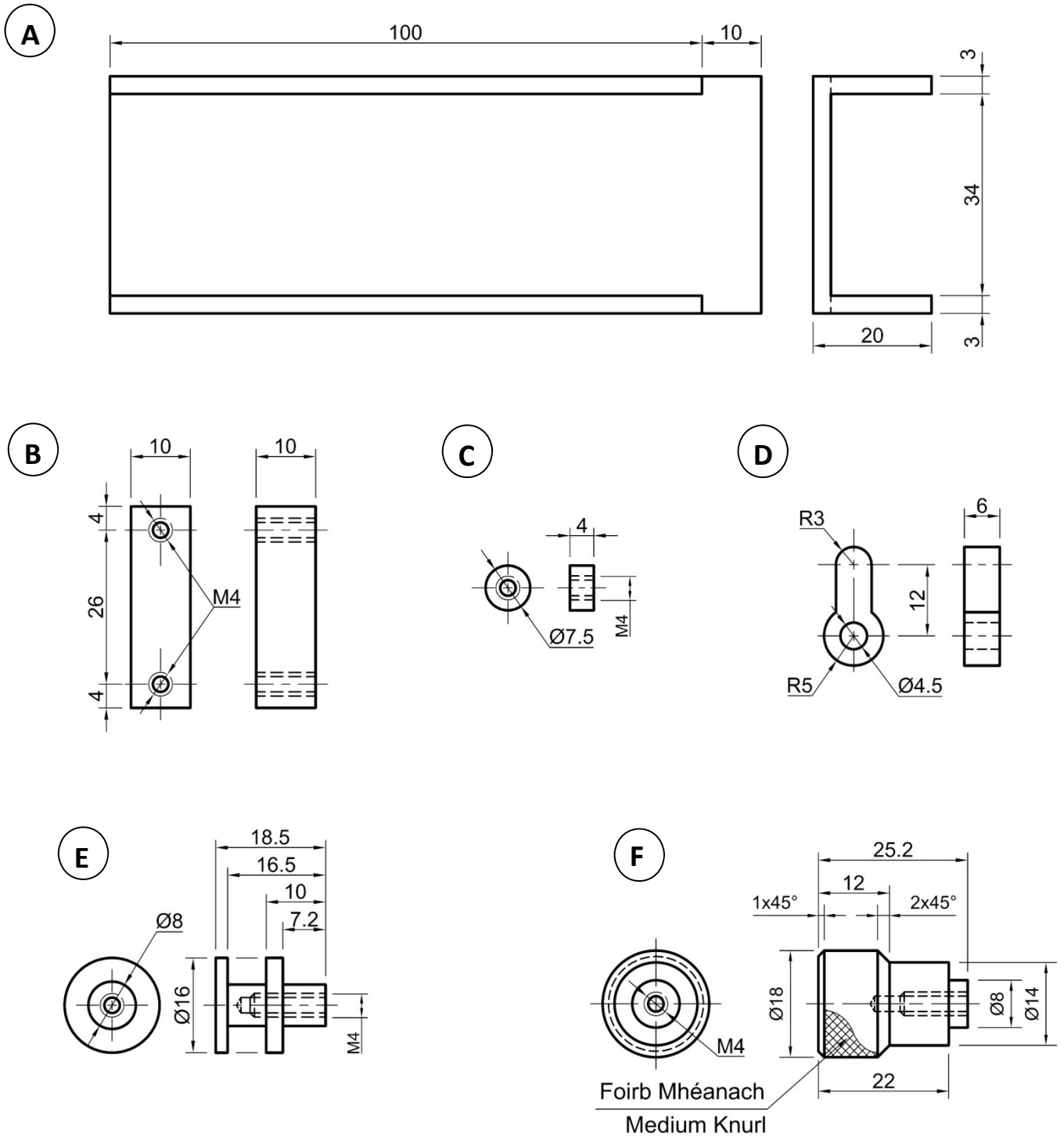
Ábhair in aghaidh an iarrthóra		
Ag teastáil	Ábhar	Toisí
1 phíosa amháin	Polacarbónáit thrédhearcach	100 × 34 × 6
1 phíosa amháin	Prás	60 × 60 × 3
1 phíosa amháin	Alúmanam	100 × 23 × 4
1 phíosa amháin	U-Alúmanam	Chun páirt A a dhéanamh
1 phíosa amháin	Alúmanam	Chun páirt B a dhéanamh
1 phíosa amháin	Barra Práis	Chun páirt C a dhéanamh
1 phíosa amháin	Alúmanam	Chun páirt D a dhéanamh
1 phíosa amháin	Barra Alúmanaim	Chun páirt E a dhéanamh
1 phíosa amháin	Barra Alúmanaim	Chun páirt F a dhéanamh
4 Scriú meaisín, Ceann Cnaipe Allen	Prás nó cruach	M4 × 12
1 Scriú meaisín, Ceann Cnaipe Allen	Prás nó cruach	M4 × 8
1 Scriú meaisín, Ceann Cnaipe Allen	Prás nó cruach	M5 × 5

Nóta: Is toisí críochnaithe iad na toisí i gcló trom.

Nótaí: Caithfear na comhphárteanna seo a leanas a dhéanamh roimh an Triail Phraiticiúil agus saothar dílis de do chuid féin a chaithfidh a bheith iontu.

Is é atá i gceist le saothar dílis de do chuid féin ná an saothar praiticiúil go léir a bhaineann leis na comhphárteanna a dhéanamh sa scoil faoi mhaoirseacht an mhúinteora.

Má bhaineann tú úsáid as innealra seachas an t-innealra a luaitear sa liosta trealaimh M74A(ML1) chun páirt ar bith den ábhar scrúdaithe a phróiseáil, caillfidh tú marcanna faoi na ceanteidil chuí sa scéim mharcála.



Nóta: Ba chóir go rothódh Páirt E agus Páirt F go saorálach i bpoll Ø8 mm.