



Coimisiún na Scrúduithe Stáit  
State Examinations Commission

JUNIOR CERTIFICATE EXAMINATION, 2019

METALWORK

TECHNIQUES AND DESIGN - PRACTICAL EXAMINATION – HIGHER LEVEL  
150 marks

PLEASE READ CAREFULLY

Instructions to candidates

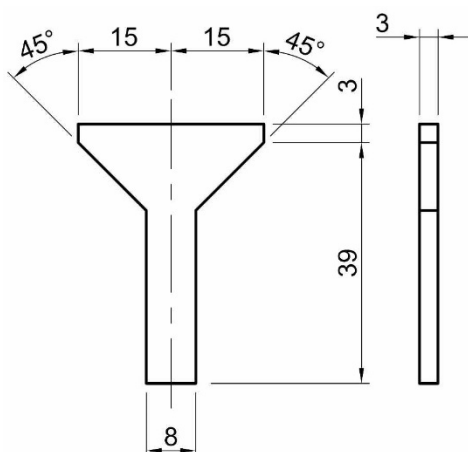
- You are required to prepare materials and make **Parts 4 and 6**, according to the materials list and drawings shown, prior to the Practical Examination in Late April - May 2019.
- Prepared materials and finished components **must be your own individual work** and should be clearly identified and safely stored until examination day.
- If you use machinery other than that specified in the equipment list in S58(ML1) to process any part of the examination material, you will lose marks under the relevant headings in the marking scheme.

Materials per candidate		
Required	Material	Size
1 piece	Clear Acrylic to make Part 1	<b>80 × 60 × 3</b>
1 piece	Aluminium to make Part 2	<b>80 × 60 × 4</b>
1 piece	Coloured Acrylic to make Part 3	<b>80 × 125 × 5</b>
1 piece	Brass to make Part 4	<b>42 × 30 × 3</b>
1 piece	Aluminium to make Part 5	40 × 40 × 4
1 piece	Aluminium to make Part 6	Ø30
2 Machine screws, Allen Button Head	Steel	M4 × 16
1 Machine screw, Allen CSK Head	Steel	M4 × 10
2 Nuts	Steel	M4

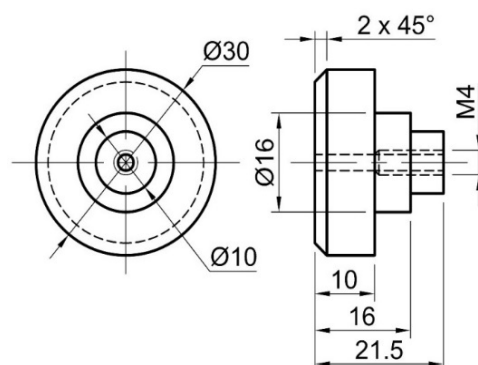
**Note:** Bold dimensions are finished sizes.

**Note:** Part 6 should rotate freely in a Ø10 mm hole.

Part 4



Part 6





## Coimisiún na Scrúduithe Stáit

## SCRÚDÚ AN TEASTAIS SHÓISEARAIGH, 2019

## MIOTALÓIREACTH

## TEICNÍOCHTAÍ AGUS DEARADH – TRIAIL PHRAITICIÚIL – ARDLEIBHÉAL

## 150 marc

## LÉIGH AN PÁIPÉAR SEO GO CÚRAMACH, LE DO THOIL

## Treasra d'iarthóirí

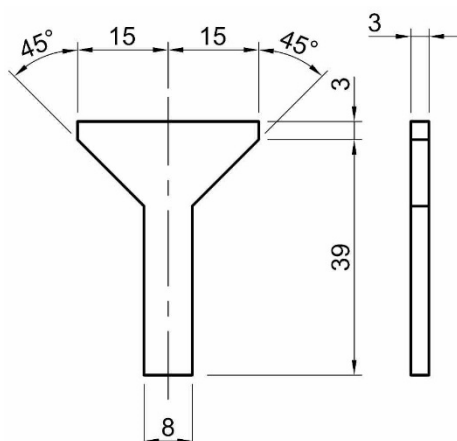
1. Caithfidh tú ábhair a ullmhú agus **Páirt 4** agus **6** a dhéanamh, de réir liosta na n-ábhar agus na líníochta a thaispeántar, roimh an Triail Phraiticiúil i ndeireadh Aibreáin - Bealtaine 2019.
2. **Saothar dílis de do chuid féin** a chaithfidh a bheith sna hábhair ullmhaithe agus sna comhphárteanna críochnaithe, agus ba cheart iad a shainaithint go soiléir agus iad a choimeád i dtaisce go sábháilte go dtí lá an scrúdaithe.
3. **Má bhaineann tú úsáid as innealra seachas an t-innealra a luaitear sa liosta trealaimh S58(ML1) chun páirt ar bith den ábhar scrúdaithe a phróiseáil, caillfidh tú marcanna faoi na ceanteidil chuí sa scéim mharcála.**

Ábhair in aghaidh an iarthóra		
Ag teastáil	Ábhar	Toisí
1 phíosa amháin	Aicrileach trédhearcach chun Páirt 1 a dhéanamh	80 × 60 × 3
1 phíosa amháin	Alúmanam chun Páirt 2 a dhéanamh	80 × 60 × 4
1 phíosa amháin	Aicrileach daite chun Páirt 3 a dhéanamh	80 × 125 × 5
1 phíosa amháin	Prás chun Páirt 4 a dhéanamh	42 × 30 × 3
1 phíosa amháin	Alúmanam chun Páirt 5 a dhéanamh	40 × 40 × 4
1 phíosa amháin	Alúmanam chun Páirt 6 a dhéanamh	Ø30
2 Scriú meaisín, Ceann Cnaipe Allen	Cruach	M4 × 16
1 Scriú meaisín, Ceann CSK Allen	Cruach	M4 × 10
2 Chnó	Cruach	M4

**Nóta:** Is toisí críochnaithe iad na toisí i gló trom.

**Nóta:** Ba chóir go rothódh Páirt 6 go saorálach i bpoll Ø10 mm.

Páirt 4



Páirt 6

